

# Fiyat Listesi

2018 • 1

# KALORİFER KAZANLARI HAKKINDA



**BAZI**  
ALİŞKANLIKLAR  
**DEĞİŞECEK**

**ÇOK YAKINDA!..**

## Konut Tipi Isıtma Sistemleri

Katı Yakıtlı Kalorifer Kazanı   Prizmatik	4
Stokerli Kalorifer Kazanı   Prizmatik	6
Stokerli Kalorifer Kazanı   Silver   Prizmatik	8
Bafıl Tip Stokerli Kalorifer Kazanı	10

## Merkezi Isıtma Sistemleri

Bafıl Tip Sulu İzgaralı Stokerli Kalorifer Kazanı	12
4 Geçişli Stokerli Merkezi Sistem Kalorifer Kazanı   Prizmatik	14
Doğal Gaz ve Sıvı Yakıtlı Kalorifer Kazanı	16
Katı Yakıtlı Merkezi Sistem Kalorifer Kazanı   Yarım Silindirik	18
Stokerli Merkezi Sistem Kalorifer Kazanı   Yarım Silindirik	20

## Hava Isıtma - Soğutma Sistemleri

Stokerli Sıcak Hava Apareyi	22
Stokerli Sıcak Hava Kurutma	24
Sıvı Yakıtlı ve Doğalgazlı Sıcak Hava Apareyi	26

## Su Isıtma Sistemleri

Ani Su Isıtıcı (Boyer)	29
Sıcaksu Hazırlayıcı (Boyer)	30

## Ekstra Ürünler

Ekonomizer	32
Sulu Baca	32
Çökertme Tankı	32
Akümülyasyon Tankı	32
Açık İmbisat	32
Bunkerli Otomatik Yükleme Stoker	33
Tavuk İmha Kazanı	33
Aparey	34
Denge Kabı	34
Yerinde Montaj Bedelleri	35

YTK Serisi

## Katı Yakıtlı Kalorifer Kazanı | Gold



### Katı Yakıtlı Kalorifer Kazanı

Kullanıcının ısı seviyesini rahatça kontrol edebileceği bir tasarıma sahiptir. Bu amaçla ayar, üst limit termostatları ile fan klapeleri "sürekli-aralıklı-gece düşük ısı" kullanım seçeneklerinin oluşmasını sağlar.

Kazan yapısına uygun olarak tasarlanan ekonomizerler, kazanın verimini artırır ve ısıdan daha yüksek değerlerde yararlanmayı sağlar. Bu sayede yakıt tüketimi azalır, ekonomik açıdan da avantaj elde edilmiş olur.

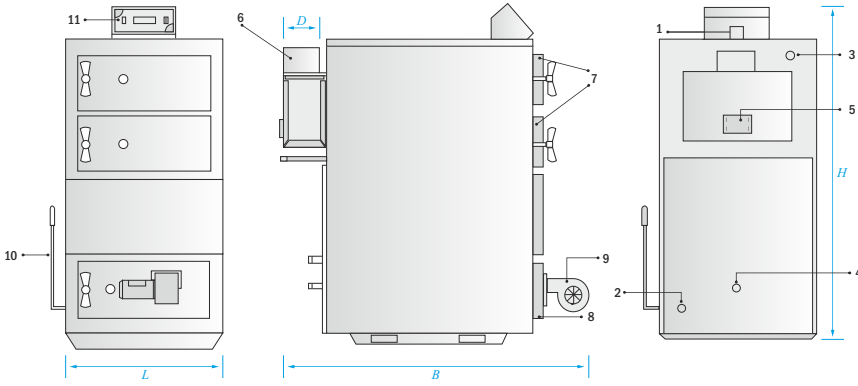
YTK tipi kazanların duman borularının içine yerleştirilen alev oyalayıcılar sayesinde baca gazı sıcaklığı TSE normlarına iner ve kazanın ısıtma verimi artar.

Yanma sonucu oluşan küllerin boşaltma haznesinde toplanabilmesini sağlamak için, döküm izgaralara kumanda eden mekanik kol, kullanıcının rahatlığını düşünülerek tasarlanmış detaylardan biridir. İsteğe bağlı olarak kazana eklenebilen boiler sistemi sayesinde sıcak kullanım suyu elde edilebilir.

Kazanlarda kullanılan fanlar klape ayarlıdır. Kapalı imbisat ile kullanılması durumda, ürün garanti kapsamından çıkar.

YTK tipi kazanlarımız verimliliği ve yüksek ısıtma kapasitesiyle tüm alanlar için iyi bir seçimdir.

### Teknik Özellikler



**i** Bu ürünü, çok daha az yakıtla kullanabilirsiniz!  
sayfa 32'ye bakınız...

### Parça Tanımları

- 1) İmbisat çıkışı
- 2) Kazan Doldurma
- 3) Gidiş Suyu
- 4) Dönüş Suyu
- 5) Baca temizleme kapağı
- 6) Baca
- 7) Yanma haznesi kapağı
- 8) Kül kapağı
- 9) Fan
- 10) Mekanik kül boşaltma kolu
- 11) Kumanda Panosu

Model		YTK 25	YTK 40	YTK 60	YTK 80	YTK 100	YTK 120	YTK 150
Isıtma Kapasitesi	Kcal/h	25.000	40.000	60.000	80.000	100.000	120.000	150.000
Kapasite	kw	29	46	69	92	115	138	174
Max. Çalışma Sıcaklığı	°C	85						
Test Basıncı	Bar	5						
Yakıt Türü		Odun - Kömür						
Max. Çalışma Basıncı	Bar	3						
Besleme		220 V / 50 Hz.						
Ağırlık	Kg	270	330	374	470	580	640	710
D (Baca)	mm	160	180		250			
H (Yükseklik)	mm	145	1600		1860			
B (En)	mm	1080		1360	1530		1630	1730
L (Genişlik)	mm	750			850			
Kazan Gidiş - Dönüş		1"	1 ¼"		1 ½"		2"	
İmbisat Gidiş - Dönüş					1"			
Kazan Doldurma - Boşaltma					1/2"			

\* Ürün geliştirme kapsamında, değerler değişim gösterebilir.



## FİYAT LİSTESİ

- . Fiyatlarımıza KDV dâhil değildir.
- . Fiyatlarımız fabrika teslimidir.
- . Sirkülasyon Pompası 60.000 kcal/h kadar fiyata dâhildir.
- . Teslimat aşamasında, vergi oranındaki değişimler ürün fiyatına yansıtılır.
- . Hammadde maliyetlerindeki değişimler, fiyatlara yansıtılır.

Model	Kapasite	Fiyat
YTK 25	25.000 Kcal/h	₺ 4.525
YTK 40	40.000 Kcal/h	₺ 5.395
YTK 60	60.000 Kcal/h	₺ 6.110
YTK 80	80.000 Kcal/h	₺ 7.110
YTK 100	100.000 Kcal/h	₺ 8.420
YTK 120	120.000 Kcal/h	₺ 9.610
YTK 150	150.000 Kcal/h	₺ 10.900



YTP Serisi

## ► Stokerli Kalorifer Kazanı | Gold



### Stokerli Kalorifer Kazanı

Bu tür kazanlar kalori değeri yüksek ve aynı zamanda ekonomik olan pirina, fındık kömür, fındık kabuğu gibi yakıtlarla çalışırlar.

Alttan yakıt beslemesi ile % 35' e varan tasarruf sağlar, atık madde miktarı %30 azalmıştır.

Yüksek verimli olan kazanımızın yanma haznesi, font dökümdür. Bu sayede ısınmadan dolayı aşınma, en alt seviyeye indirilmiştir.

YTP tipi kazanların duman borularının içine yerleştirilen alev oyalayıcılar sayesinde baca gazı sıcaklığı TSE normlarına indirilmiş olup, verimi artırılmıştır.

Dijital kontrol ünitesi ile tüm donanımları otomatik olarak çalışır, ünite sayesinde elektrik ve yakıttan tasarruf sağlanır.

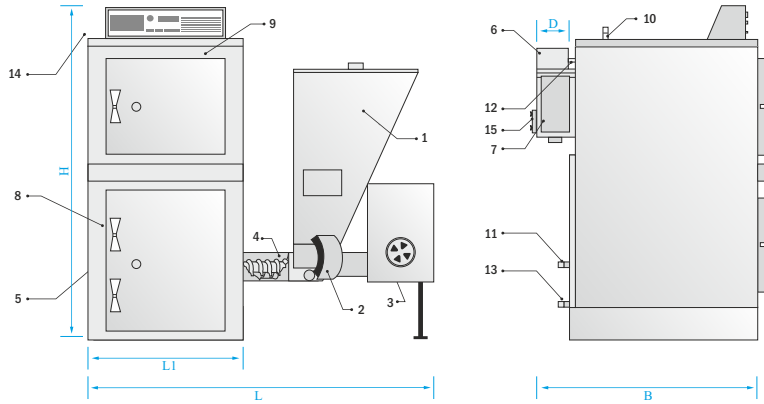
Kullanımı, ayarı ve bakımı kolaydır.

Yurt çapında yaygın servis ağı ile problemlerinizi çözülecektir.

Kazanlarda kullanılan fanlar devir ve klape ayarlıdır.

YTP tipi verimliliği ve yüksek ısıtma kapasitesiyle tüm alanlar için iyi bir seçimdir.

### Teknik Özellikler



**i** Bu ürünü, çok daha az yakıtle kullanabilirsiniz!  
sayfa 32' ye bakınız...

### Parça Tanımları

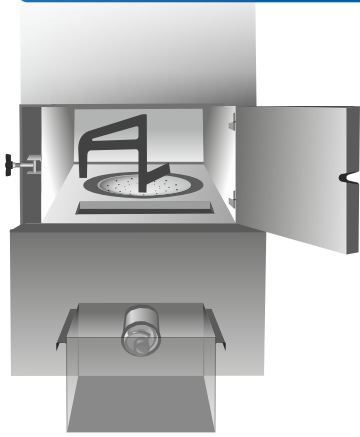
- 1) Bunker
- 2) Fan
- 3) Redüktör Grubu
- 4) Elevatör (Helezon)
- 5) Kazan
- 6) Baca
- 7) Duman Sandığı
- 8) Kül Kapağı
- 9) Yanma Haznesi Kapağı
- 10) İmbisat Çıkışı
- 11) Dönüş Suyu Çıkışı
- 12) Gidiş Suyu (Tesisat) Çıkışı
- 13) Kazan doldurma
- 14) Kumanda panosu
- 15) Baca temizleme kapağı

Model	YTP 25	YTP 40	YTP 60	YTP 80	YTP 100	YTP 120	YTP 150	YTP 180	YTP 200	
Isıtma Kapasitesi	Kcal/h	25.000	40.000	60.000	80.000	100.000	120.000	150.000	180.000	200.000
Kapasite	KW	29	46	69	92	115	138	179	209	232
Max. Çalışma Sıcaklığı	°C	85								
Test Basıncı	Bar	5								
Max. Çalışma Basıncı	Bar	3								
Besleme		220 V / 50 Hz.								
Motor Gücü	Hp	3/4								
Yakıt		Max. Ø20 mm Fındık Kömürü ve Kuru Pirina								
Ağırlık	Kg	335	390	450	550	700	765	820	1040	1275
D (Baca)	mm	160		180			250			350
H (Yükseklik)	mm	1450		1600			1860			2120
B (En)	mm	900		1180		1350	1450	1550		1750
L1 (Stokerli Genişlik)	mm		1290				1340			1440
L (Kazan Genişliği)	mm		680				780			980
Kazan Gidiş - Dönüş		1"	1 ¼"		1 ½"			2"		
İmbisat Gidiş - Dönüş						1"				
Kazan Doldurma - Boşaltma					1/2"				1"	

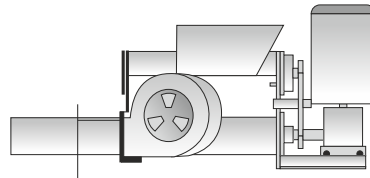
• Ürün geliştirme kapsamında, değerler değişim gösterebilir.

**Karıştırıcı ve Kül Boşaltma Eklentisi***opsiyonel*

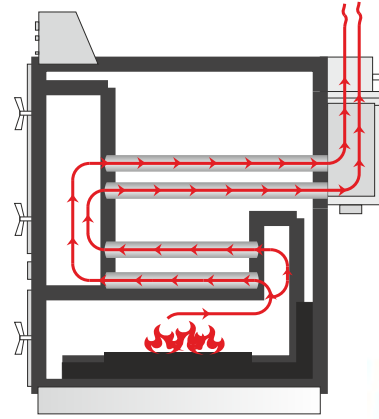
Karıştırma kolu ile yakıtın verimini artırın ve külü otomatik boşaltarak kazan kullanımını daha konforlu hale getirin...

**Pelet Yakıcı Stoker***opsiyonel*

Standart sistemde kullanılmayan Pelet yakıtını, bu eklenti ile kullanabilirsiniz

**3 Geçiş Teknolojisi***opsiyonel*

Yüksek verim ve daha düşük yakıt tüketimi için, 3 Geçiş Teknolojisini kullanmaya başlayın. Isı verimini yükseltin ve yakıt masrafını düşürün...



**3 Geçiş özelliğini mutlaka araştırın!..**

Basit ve sağlıklı yöntemlerle sunulan geçici çözümlere aldanmayın...

**FİYAT LİSTESİ**

- . Fiyatlarımıza KDV dâhil değildir.
- . Fiyatlarımız fabrika teslimidir.
- . Sirkülasyon Pompası 60.000 kcal/h kadar fiyata dâhildir.
- . Teslimat aşamasında, vergi oranındaki değişimler ürün fiyatına yansıtılır.
- . Hammadde maliyetlerindeki değişimler, fiyatlara yansıtılır.

Model	Kapasite	Fiyat	<i>opsiyonel</i>	<i>opsiyonel</i>	<i>opsiyonel</i>
YTP 25	25.000 Kcal/h	₺ 6.460			
YTP 40	40.000 Kcal/h	₺ 7.020	₺ 385	₺ 985	
YTP 60	60.000 Kcal/h	₺ 8.320			
YTP 80	80.000 Kcal/h	₺ 9.230			
YTP 100	100.000 Kcal/h	₺ 9.860	₺ 425	₺ 1.100	₺ 540
YTP 120	120.000 Kcal/h	₺ 10.845			
YTP 150	150.000 Kcal/h	₺ 12.450			
YTP 180 <sup>(*)</sup>	180.000 Kcal/h	₺ 13.940	₺ 510	₺ 1.200	
YTP 200 <sup>(*)</sup>	200.000 Kcal/h	₺ 14.730			₺ 675

YTP 180 ve YTP 200 Modellerinde Karıştırıcı mevcut olup, Kül Boşaltma eklentisi mevcut değildir.





### Stokerli Kalorifer Kazanı | Silver

Bu tür kazanlar kalori değeri yüksek ve aynı zamanda ekonomik olan pirina, fıncık kömür, fıncıkkağıt gibi yakıtlarla çalışırlar.

Yakıt beslemesi alttan olduğu için %35'e varan tasarruf sağlar, atık madde miktarı %30 azalmıştır.

Kazanımızın yanma haznesi, font dökümdür. Bu sayede ısınmadan dolayı aşınma en alt seviyeye indirilmiştir.

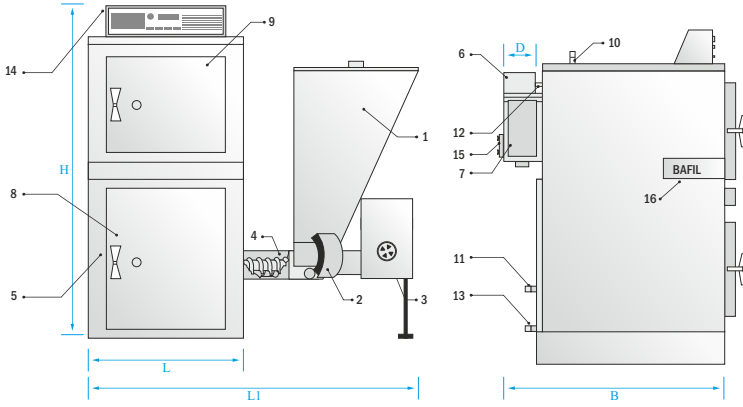
Dijital kontrol ünitesi ile tüm donanımları otomatik olarak çalışır, ünite sayesinde elektrik ve yakıttan tasarruf sağlanır.

Kullanımı, ayar ve bakımı kolaydır. Üreticinin önerdiği (fıncık kömür, prina ve fıncıkkağıt) kuru olmak kaydı ile kullanıldığı zaman sorunsuz bir kullanım sağlar.

Yurt çapında yaygın servis ağı ile problemleriniz çözülecektir. Kapalı imbisat ile kullanılması durumunda, ürün garanti kapsamından çıkar.

Kazanlarda kullanılan fanlar devir ve klape ayarlıdır.

### Teknik Özellikler



**i** Bu ürünü, çok daha az yakıtle kullanabilirsiniz!  
sayfa 32'ye bakınız...

### Parça Tanımları

- |                       |                                 |
|-----------------------|---------------------------------|
| 1) Bunker             | 9) Yanma Haznesi Kapağı         |
| 2) Fan                | 10) İmbisat Çıkışı              |
| 3) Redüktör Grubu     | 11) Dönüş Suyu Çıkışı           |
| 4) Elevatör (Helezon) | 12) Gidiş Suyu (Tesisat) Çıkışı |
| 5) Kazan              | 13) Kazan doldurma              |
| 6) Baca               | 14) Kumanda panosu              |
| 7) Duman Sandığı      | 15) Baca temizleme kapağı       |
| 8) Kül Kapağı         | 16) Bafıl (Su katı)             |

### Model

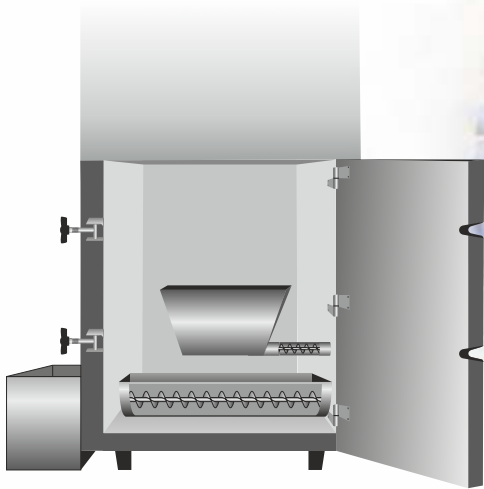
Model		YTPS 25	YTPS 40	YTPS 60	YTPS 80	YTPS 100	YTPS 130	YTPS 160	YTPS 180	YTPS 200	YTPS 250	
Isıtma Kapasitesi	Kcal/h	25.000	40.000	60.000	80.000	100.000	130.000	160.000	180.000	200.000	250.000	
Kapasite	KW	29	46	69	92	115	151	186	209	232	290	
Max. Çalışma Sıcaklığı	°C	85										
Test Basıncı	Bar	5										
Çalışma Basıncı	Bar	3							3,5			
Besleme		220 V / 50 Hz										
Motor Gücü	Hp	3/4					1					
Yakıt		Max. Ø 20 mm Fıncık Kömürü ve Pirina										
Ağırlık	Kg	330	340	400	450	555	680	730	790	1.100	1.265	
D (Baca)	mm	160		180			250		350			
H (Yükseklik)	mm	1430			1600			1860		212		
B (En)	mm	900			1180		1350		1450		1750	
L (Kazan Genişliği)	mm				680			780		980		
L1 (Stokerli Genişlik)	mm				1290			1340		1440		
Kazan Gidiş - Dönüş		1"		1 ¼"		1 ½"		2"				
İmbisat Gidiş - Dönüş							1"					
Kazan Doldurma - Boşaltma		1/2"						1/2"		1"		

• Ürün geliştirme kapsamında, değerler değişim gösterebilir.

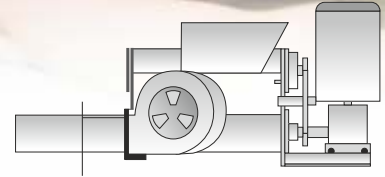


**Kül Boşaltma Eklentisi***opsiyonel*

Külü otomatik boşaltarak hem verimi artırın,  
hem kazan kullanımını  
daha konforlu hale getirin.

**Pellet Yakıcı Stoker***opsiyonel*

Standart sistemde  
kullanılmayan  
Pellet yakıtını,  
bu eklenti ile  
kullanabilirsiniz

**FİYAT LİSTESİ**

- . Fiyatlarımıza KDV dâhil değildir.
- . Fiyatlarımız fabrika teslimidir.
- . Sirkülasyon Pompası 60.000 kcal/h kadar fiyata dâhildir.
- . Teslimat aşamasında, vergi oranındaki değişimler ürün fiyatına yansıtılır.
- . Hammadde maliyetlerindeki değişimler, fiyatlara yansıtılır.

Model	Kapasite	Fiyat	<i>opsiyonel</i>	<i>opsiyonel</i>	<i>opsiyonel</i>
YTPS 25	25.000 Kcal/h	₺ 5.655			
YTPS 40	40.000 Kcal/h	₺ 6.370	₺ 360		
YTPS 60	60.000 Kcal/h	₺ 7.400			
YTPS 80	80.000 Kcal/h	₺ 7.935		₺ 540	₺ 540
YTPS 100	100.000 Kcal/h	₺ 8.690	₺ 470		
YTPS 130	120.000 Kcal/h	₺ 11.000			
YTPS 160	150.000 Kcal/h	₺ 11.565			
YTPS 180	180.000 Kcal/h	₺ 12.760			
YTPS 200	200.000 Kcal/h	₺ 13.560	₺ 745	₺ 675	
YTPS 250	250.000 Kcal/h	₺ 15.550			₺ 675



## Bafıl Tip Stokerli Kalorifer Kazanı



### Stokerli Kalorifer Kazanı

Bu tür kazanlar kalori değeri yüksek ve aynı zamanda ekonomik olan pirina, fıındık kömür, fıındıkkađu gibi yakıtlarla çalıřlar.

Yakıt beslemesi alttan olduđu için %35'e varan tasarruf sađlar, atık madde miktarı %30 azalmıřtır.

Kazanımızın yanma haznesi, font dökümdür. Bu sayede ısınmadan dolayı aşınma en alt seviyeye indirilmiřtir.

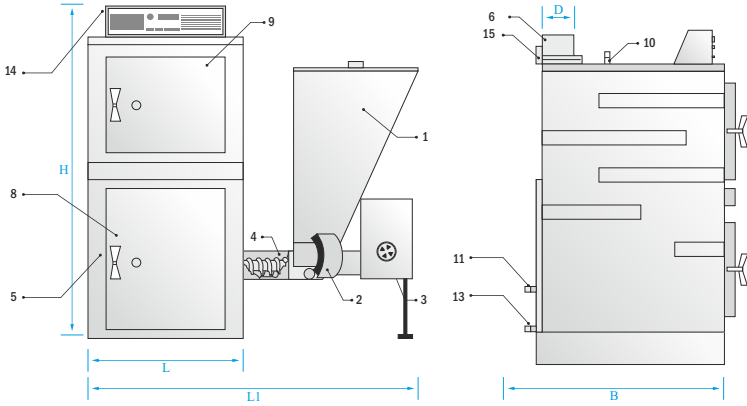
Dijital kontrol ünitesi ile tüm donanımları otomatik olarak çalıřır, ünite sayesinde elektrik ve yakıttan tasarruf sađlanır.

Kullanımı, ayar ve bakımı kolaydır. Üreticinin önerdiđi (fıındık kömür, prina ve fıındıkkađu) kuru olmak kaydı ile kullanıldıđı zaman sorunsuz bir kullanım sađlar.

Yurt çapında yaygın servis ađı ile problemleriniz çözülecektir. Kapalı imbisat ile kullanılması durumunda, ürün garanti kapsamından çıkar.

Kazanlarda kullanılan fanlar devir ve klape ayarlıdır.

### Teknik Özellikler



**i** Bu ürünümüzün ısıtma yüzeyinde boru sistemi yerine bafıl tercih edilmiřtir.

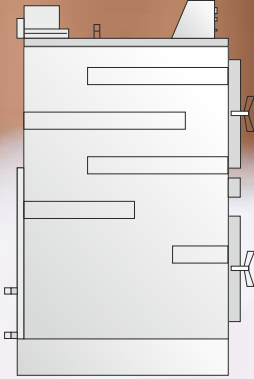
**i** Bu ürünü, çok daha az yakıtla kullanabilirsiniz!  
sayfa 32'ye bakınız...

### Parça Tanımları

- |                       |                                 |
|-----------------------|---------------------------------|
| 1) Bunker             | 9) Yanma Haznesi Kapađı         |
| 2) Fan                | 10) İmbisat Çıkıřı              |
| 3) Redüktör Grubu     | 11) Dönüş Suyu Çıkıřı           |
| 4) Elevatör (Helezon) | 12) Gidiř Suyu (Tesisat) Çıkıřı |
| 5) Kazan              | 13) Kazan doldurma              |
| 6) Baca               | 14) Kumanda panosu              |
| 7) Duman Sandıđı      |                                 |
| 8) Kül Kapađı         |                                 |

Model	YTP 5G-25	YTP 5G-40	YTP 5G-60	YTP 5G-80	YTP 5G-100	YTP 5G-120	YTP 5G-150	YTP 5G-180	YTP 5G-200	
Isıtma Kapasitesi	Kcal/h	25.000	40.000	60.000	80.000	100.000	120.000	150.000	180.000	200.000
Kapasite	KW	29	46	69	92	115	115	179	209	232
Max. Çalıřma Sıcaklıđı	°C	85								
Test Basıncı	Bar	5								
Çalıřma Basıncı	Bar	3								
Besleme		220 V / 50 h								
Motor Gücü	Hp	3/4								
Yakıt		Max % 20 mm Fıındık Kömürü Pirina								
Ađırlık	Kg	348	382	467	527	560	620	700	870	1100
D (Baca)	mm	165							320	
H (Yükseklik)	mm	1490	1600				1860			
B (En)	mm	750	930	980	1150	1100	1200	1310	1430	1530
L (Kazan Geniřliđi)	mm	680			780		780		980	
L1 (Stokerli Geniřlik)	mm	1290				780		1380		1580
Kazan Gidiř - Dönüş		1"	1 ¼"	1 ½"		2"				
İmbisat Gidiř - Dönüş		1"								
Kazan Doldurma - Bořaltma		1/2"							1"	

• Ürün geliřtirme kapsamında, deđerler deđiřim gösterebilir.

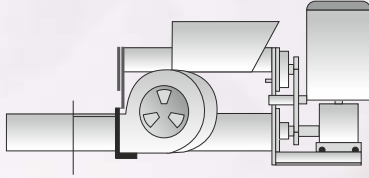


Bu ürünümüzün ısıtma yüzeyinde boru sistemi yerine bafıl tercih edilmiştir.

### Pelet Yakıcı Stoker

*opsiyonel*

Standart sistemde kullanılmayan Pellet yakıtını, bu eklenti ile kullanabilirsiniz ✓



## FİYAT LİSTESİ

- . Fiyatlarımıza KDV dâhil değildir.
- . Fiyatlarımız fabrika teslimidir.
- . Sirkülasyon Pompası 60.000 kcal/h kadar fiyata dâhildir.
- . Sirkülasyon Pompası fiyata dâhildir.
- . Teslimat aşamasında, vergi oranındaki değişimler ürün fiyatına yansıtılır.
- . Hammadde maliyetlerindeki değişimler, fiyatlara yansıtılır.

Model	Kapasite	Fiyat	<i>opsiyonel</i>	<i>opsiyonel</i>
YTP 5G-25 (BAFILLI)	25.000 Kcal/h	₺ 6.300		
YTP 5G-40 (BAFILLI)	40.000 Kcal/h	₺ 7.450		₺ 360
YTP 5G-60 (BAFILLI)	60.000 Kcal/h	₺ 8.900		
YTP 5G-80 (BAFILLI)	80.000 Kcal/h	₺ 10.220		
YTP 5G-100 (BAFILLI)	100.000 Kcal/h	₺ 10.630		₺ 470
YTP 5G-120 (BAFILLI)	120.000 Kcal/h	₺ 11.390		
YTP 5G-150 (BAFILLI)	150.000 Kcal/h	₺ 11.845		
YTP 5G-180 (BAFILLI)	180.000 Kcal/h	₺ 13.215		₺ 745
YTP 5G-200 (BAFILLI)	200.000 Kcal/h	₺ 14.425		
			<b>Pelet Yakıcı Stoker - YTP 5G</b>	<b>Kül Boşaltma - YTP 5G-K</b>
			₺ 540	
			₺ 675	



## ► Bafıl Tip Sulu Izgaralı Stokerli Kalorifer Kazanı



## Stokerli Kalorifer Kazanı (Bafıl ve Sulu Izgara)

Bu tür kazanlar kalori değeri yüksek ve aynı zamanda ekonomik olan pirina, fındık kömür, fındikkabuğu gibi yakıtlarla çalışırlar.

Alttan yakıt beslemesi ile % 35' e varan tasarruf sağlar, atık madde miktarı %30 azalmıştır.

Yüksek verimli olan kazanımızın yanma haznesi, font dökümdür. Bu sayede ısınmadan dolayı aşınma, en alt seviyeye indirilmiştir.



Dijital kontrol ünitesi ile tüm donanımları otomatik olarak çalışır, ünite sayesinde elektrik ve yakıttan tasarruf sağlanır.

Kullanımı, ayarı ve bakımı kolaydır.

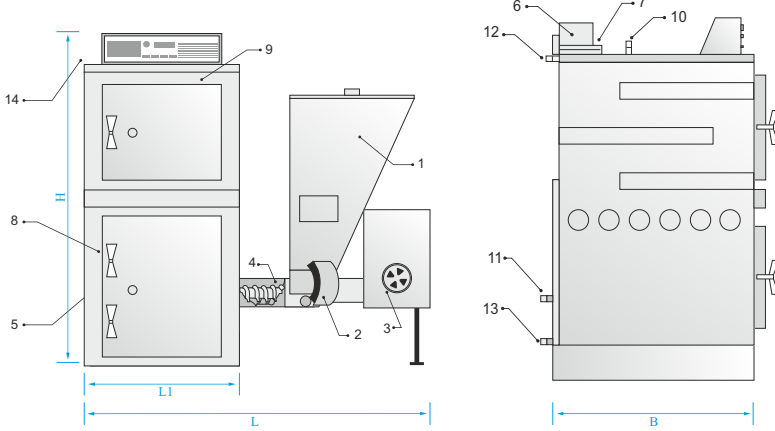
Yurt çapında yaygın servis ağı ile problemlerinizi çözülecektir.

Kazanlarda kullanılan fanlar devir ve klape ayarlıdır.

YTPBS tipi verimliliği ve yüksek ısıtma kapasitesiyle tüm alanlar için iyi bir seçimdir.

**i** Bu ürünü, çok daha az yakıtla kullanabilirsiniz!  
sayfa 32' ye bakınız...

## Teknik Özellikler



## Parça Tanımları

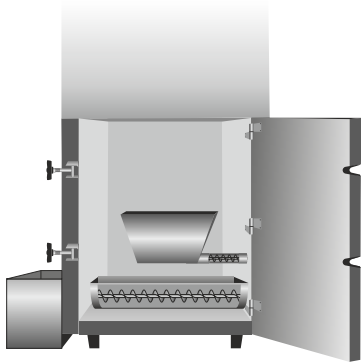
- |                       |                                 |
|-----------------------|---------------------------------|
| 1) Bunker             | 9) Yanma Haznesi Kapağı         |
| 2) Fan                | 10) İmbisat Çıkışı              |
| 3) Redüktör Grubu     | 11) Dönüş Suyu Çıkışı           |
| 4) Elevatör (Helezon) | 12) Gidiş Suyu (Tesisat) Çıkışı |
| 5) Kazan              | 13) Kazan doldurma              |
| 6) Baca               | 14) Kumanda panosu              |
| 7) Duman Sandığı      |                                 |
| 8) Kül Kapağı         |                                 |

Model		YTPBS 25	YTPBS 40	YTPBS 60	YTPBS 80	YTPBS 100	YTPBS 120	YTPBS 150	YTPBS 180	YTPBS 200
Isıtma Kapasitesi	Kcal/h	25.000	40.000	60.000	80.000	100.000	120.000	150.000	180.000	200.000
Kapasite	KW	29	46	69	92	115	138	179	209	232
Max. Çalışma Sıcaklığı	°C	85								
Test Basıncı	Bar	5								
Max. Çalışma Basıncı	Bar	3								
Besleme		220 V / 50 Hz.								
Motor Gücü	Hp	3/4								
Yakıt		Max. Ø20 mm Fındık Kömürü ve Kuru Pirina veya Odun								
Ağırlık	Kg	360	405	485	545	585	640	725	890	1120
D (Baca)	mm	165				220		320		
H (Yükseklik)	mm	1490			1600				1860	
B (En)	mm	750	930	980	1150	1100	1200	1310	1430	1530
L1 Stokerli Genişlik Kül Boşaltma Ölçüsü	mm	1400				1500		1700		
L (Kazan Genişliği)	mm	680				780		980		
Kazan Gidiş - Dönüş		1"	1 ¼"			1 ½"			2"	
İmbisat Gidiş - Dönüş							1"			
Kazan Doldurma - Boşaltma							1/2"		1"	

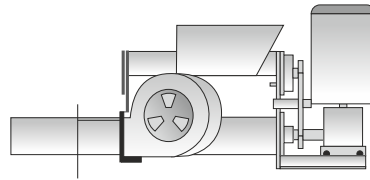
\* Ürün geliştirme kapsamında, değerler değişim gösterebilir.

**Kül Boşaltma Eklentisi***opsiyonel*

Külü otomatik boşaltarak hem verimi artırın, hem kazan kullanımını daha konforlu hale getirin. ✓

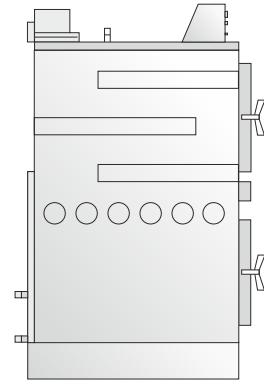
**Pelet Yakıcı Stoker***opsiyonel*

Standart sistemde kullanılmayan Pellet yakıtını, bu eklenti ile kullanabilirsiniz. ✓



Bu ürünümüzün ısıtma yüzeyinde boru sistemi yerine bafıl tercih edilmiştir.

Ayrıca, yakıt olarak odun kullanımına olanak sağlayan sulu ızgara sistemi mevcuttur

**FİYAT LİSTESİ**

- . Fiyatlarımıza KDV dâhil değildir.
- . Fiyatlarımız fabrika teslimidir.
- . Sirkülasyon Pompası 60.000 kcal/h kadar fiyata dâhildir.
- . Teslimat aşamasında, vergi oranındaki değişimler ürün fiyatına yansıtılır.
- . Hammadde maliyetlerindeki değişimler, fiyatlara yansıtılır.

Model	Kapasite	Fiyat	<i>opsiyonel</i>	<i>opsiyonel</i>	<i>opsiyonel</i>
YTPBS 25	25.000 Kcal/h	₺ 6.680			
YTPBS 40	40.000 Kcal/h	₺ 7.825	₺ 360		₺ 275
YTPBS 60	60.000 Kcal/h	₺ 9.250			
YTPBS 80	80.000 Kcal/h	₺ 10.600	₺ 470	₺ 540	₺ 325
YTPBS 100	100.000 Kcal/h	₺ 11.000			
YTPBS 120	120.000 Kcal/h	₺ 11.750			
YTPBS 150	150.000 Kcal/h	₺ 12.200	₺ 745		₺ 450
YTPBS 180	180.000 Kcal/h	₺ 13.600		₺ 675	
YTPBS 200	200.000 Kcal/h	₺ 14.800			



## ► 4 Geçişli Stokerli Kalorifer Kazanı | Gold



### Stokerli Kalorifer Kazanı

Bu tür kazanlar kalori değeri yüksek ve aynı zamanda ekonomik olan pirina, fındık kömür, fındıkkabuğu gibi yakıtlarla çalışırlar.

Alttan yakıt beslemesi ile % 35' e varan tasarruf sağlar, atık madde miktarı %30 azalmıştır.

Yüksek verimli olan kazanımızın yanma haznesi, font dökümdür. Bu sayede ısınmadan dolayı aşınma, en alt seviyeye indirilmiştir.

YTP tipi kazanların duman borularının içine yerleştirilen alev oyalayıcılar sayesinde baca gazı sıcaklığı TSE normlarına indirilmiş olup, verimi artırılmıştır.

Dijital kontrol ünitesi ile tüm donanımları otomatik olarak çalışır, ünite sayesinde elektrik ve yakıttan tasarruf sağlanır.

Kullanımı, ayarı ve bakımı kolaydır.

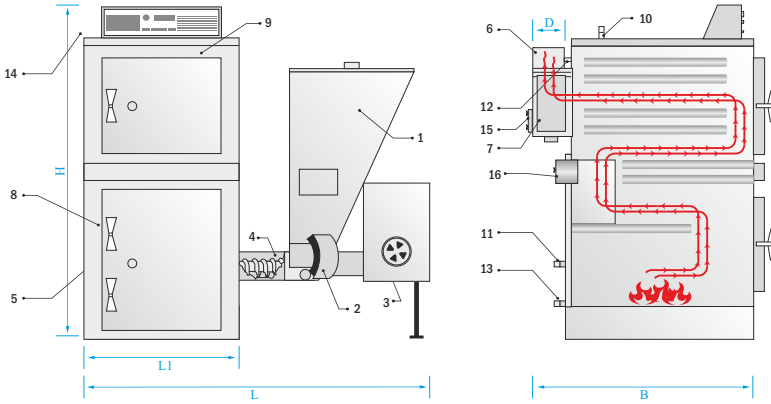
Yurt çapında yaygın servis ağı ile problemlerinizi çözülecektir.

Kazanlarda kullanılan fanlar devir ve klape ayarlıdır.

YTP tipi verimliliği ve yüksek ısıtma kapasitesiyle tüm alanlar için iyi bir seçimdir.

### Teknik Özellikler

**i** Kazanlarımız 4 geçişlidir.  
Kazanların işletme basıncı 3 bar'dır.



### Parça Tanımları

- |                       |                                 |
|-----------------------|---------------------------------|
| 1) Bunker             | 9) Yanma Haznesi Kapağı         |
| 2) Fan                | 10) İmbisat Çıkışı              |
| 3) Redüktör Grubu     | 11) Dönüş Suyu Çıkışı           |
| 4) Elevatör (Helezon) | 12) Gidiş Suyu (Tesisat) Çıkışı |
| 5) Kazan              | 13) Kazan doldurma              |
| 6) Baca               | 14) Kumanda panosu              |
| 7) Duman Sandığı      | 15) Baca temizleme kapağı       |
| 8) Kül Kapağı         | 16) Duman borusu temizleme      |

Model		YTP 4G-100	YTP 4G-150	YTP 4G-180	YTP 4G-200	YTP 4G-250	YTP 4G-300	YTP 4G-350	YTP 4G-400	YTP 4G-450	YTP 4G-500	
Isıtma Kapasitesi	Kcal/h	100,000	150,000	180,000	200,000	250,000	300,000	350,000	400,000	450,000	500,000	
Kapasite	KW	116	175	209	232	290	348	406	465	523	581	
Max.Çalışma Sıcaklığı	°C	85										
Test Basıncı	Bar	5										
Max.Çalışma Basıncı	Bar	3										
Besleme		220 V / 50 Hz					380 V / 50 Hz					
Motor Gücü	Hp	3/4										
Yakıt		Max. Ø20 mm Fındık Kömürü ve Kuru Pirina										
Ağırlık	Kg	580	945	1310	1.395	1.455	1.532	1.655	2.050	2.340	2.630	
D (Baca)	mm	300x200	300x250			350x250			350x250	500x250		
H (Yükseklik)	mm	1870			1950					1850	1950	
B (En)	mm	1400	1550	1700	1880	1800	1880	1950	2350	2550	2650	
L1 (Stokerli Genişlik)	mm	1600					1740					1920
L (Kazan Genişliği)	mm	980					1200					1300
Kazan Gidiş Dönüş	DN	50	65			80			100	125		
İmbisat Gidiş Dönüş		1"			1 ¼"			1 ½"				
Kazan Doldurma - Boşaltma		1/2"		1"			1 ¼"					

\* Ürün gelişime kapsamında, değerler değişim gösterebilir.

**RESMİ  
KURUMLARDA  
KULLANIMA  
UYGUNDUR!**



## FİYAT LİSTESİ

- Fiyatlarımıza KDV dâhil değildir.
- Fiyatlarımız fabrika teslimidir.
- Teslimat aşamasında, vergi oranındaki değişimler ürün fiyatına yansıtılır.
- Hammadde maliyetlerindeki değişimler, fiyatlara yansıtılır.

Model	Kapasite	Fiyat	opsiyonel	opsiyonel
YTP 4G-100	100.000 Kcal/H	₺ 11.270		
YTP 4G-150	150.000 Kcal/H	₺ 12.420	₺ 625	₺ 540
YTP 4G-180	180.000 Kcal/H	₺ 13.340		
YTP 4G-200	200.000 Kcal/H	₺ 15.065		
YTP 4G-250	250.000 Kcal/H	₺ 16.560		
YTP 4G-300	300.000 Kcal/H	₺ 18.255		
YTP 4G-350	350.000 Kcal/H	₺ 20.355	₺ 850	₺ 675
YTP 4G-400	400.000 Kcal/H	₺ 23.575		
YTP 4G-450	450.000 Kcal/H	₺ 25.015		
YTP 4G-500	500.000 Kcal/H	₺ 27.025		



YT Serisi

## Doğal Gaz ve Sıvı Yakıtlı Kalfifer Kazanı



### Doğal Gaz ve Sıvı Yakıtlı Kalfifer Kazanı

Kullanıcının ısı seviyesini rahatça kontrol edebileceđi bir tasarıma sahiptir.

3 geçişli sistem sayesinde, duman yolu uzadıđından baca gazı sıcaklıđı düşer ve yakıt tasarrufu sağlanır

Kazan yapısına uygun olarak tasarlanan ekonomizerler, kazanın verimini artırır ve ısıdan daha yüksek deđerlerde yararlanmayı sağlar. Bu sayede yakıt tüketimi azalır, ekonomik açıdan da avantaj elde edilmiş olur.

Bütün kazanlar işletme basıncının 1,5 kat basınçta teste tabi tutulur. Isı transferi tüm yüzeylere homojen dađılarak kazan ömrü uzatılmıştır.

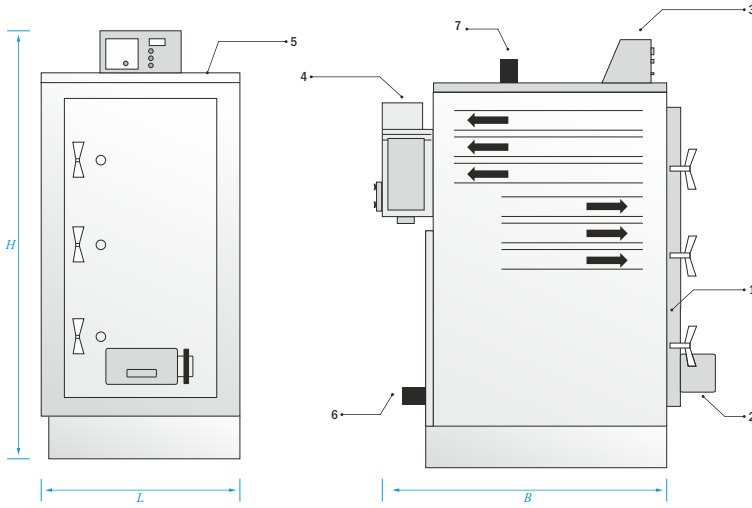
Doğalgaz Fuel -Oil / Motorin, LPG yakma özelliđine sahiptir.

İsteđe bađlı olarak kazana eklenebilen boyler veya eşanjör sistemi sayesinde sıcak kullanım suyu elde edilebilir.

YT-3G verimliliđi ve yüksek ısıtma kapasitesiyle tüm alanlar için iyi bir seçimdir.

Sirkülasyon pompası ve brülör fiyata dâhil deđildir.

### Teknik Özellikler



### Parça Tanımları

- 1) Kapak
- 2) Brülör
- 3) Elektrik Panosu
- 4) Baca
- 5) Kazan
- 6) Kazan Suyu Giriş
- 7) Kazan Suyu Çıkış

### Model

Model		YT 3G-150	YT 3G-200	YT 3G-250	YT 3G-300	YT 3G-350	YT 3G-400	YT 3G-500	YT 3G-600	YT 3G-700	YT 3G-800
Isıtma Kapasitesi	Kcal/h	150.000	200.000	250.000	300.000	350.000	400.000	500.000	600.000	700.000	800.000
Kapasite	KW	175	232	290	348	406	465	581	697	813	930
Max. Çalışma Sıcaklıđı	°C	85									
Besleme		220 V / 50 Hz					380 V / 50 Hz				
Yakıt		Doğal Gaz ve Sıvı Yakıt									
Ağırlık	Kg	800	900	975	1.090	1.200	1.300	1.515	1.915	2.315	2.715
D (Baca)	mm	300x160			450x260				500x260		
H (Yükseklik)	mm	154			161			180		210	
B (En)	mm	177	187	197	207	215	225	240	260		
L (Kazan Genişliđi)	mm	87			110				122		
Kazan Giriş - Çıkış	DN	50	65	80	100	125					
İmbisat Çıkışı		1¼"									
Kazan Doldurma - Boşaltma		1/2"									

• Ürün geliştime kapsamında, deđerler deđişim gösterebilir.





## FİYAT LİSTESİ

- . Fiyatlarımıza KDV dâhil değildir.
- . Fiyatlarımız fabrika teslimidir.
- . Brulör fiyata dâhil değildir.
- . Teslimat aşamasında, vergi oranındaki değişimler ürün fiyatına yansıtılır.
- . Hammadde maliyetlerindeki değişimler, fiyatlara yansıtılır.

	Model	Kapasite	Fiyat
MONOFAZE	YT 3G-150	150.000 Kcal/H	₺ 6.535
	YT 3G-200	200.000 Kcal/H	₺ 7.225
	YT 3G-250	250.000 Kcal/H	₺ 7.590
TRİFAZE	YT 3G-300	300.000 Kcal/H	₺ 8.320
	YT 3G-350	350.000 Kcal/H	₺ 9.900
	YT 3G-400	400.000 Kcal/H	₺ 10.710
	YT 3G-500	500.000 Kcal/H	₺ 11.360
	YT 3G-600	600.000 Kcal/H	₺ 13.640
	YT 3G-700	700.000 Kcal/H	₺ 15.815
	YT 3G-800	800.000 Kcal/H	₺ 17.710
ELEKTRİK PANOSU MONOFAZE			₺ 305
ELEKTRİK PANOSU TRİFAZE			₺ 660





### Katı Yakıtlı Merkezi Sistem Kaldorifer Kazanı

Kömür gibi, kalori değeri yüksek ve aynı zaman ekonomik yakıtlarla çalışırlar.

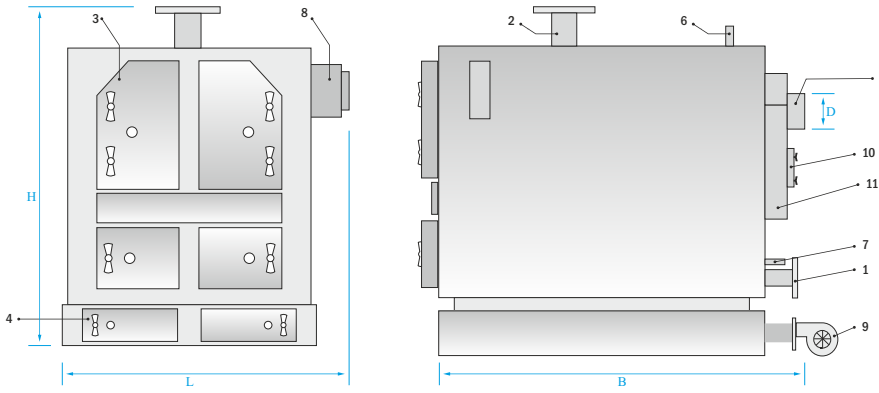
Yüksek verimli olan kazanımızın ızgaraları, font dökümdür. Bu sayede ısınmadan dolayı aşınma en alt seviyeye indirilmiştir.

Dijital kontrol ünitesi ile tüm donanımları otomatik olarak çalışır, ünite sayesinde elektrik ve yakıttan tasarruf sağlanır.

Kullanımı, ayar ve bakımı kolaydır. Kuru olması kaydı ile üreticinin önerdiği yakıtla sorunsuz bir kullanım sağlar.

Yurt çapında yaygın servis ağı ile problemleriniz çözülecektir. Kapalı imbisat ile kullanılması durumunda, ürün garantisi kapsamında çıkar.

### Teknik Özellikler



### Parça Tanımları

- |                      |                           |
|----------------------|---------------------------|
| 1) Kazan Suyu Girişi | 6) İmbisat Çıkışı         |
| 2) Kazan Suyu Çıkışı | 7) Doldurma Boşaltma      |
| 3) Temizleme Kapağı  | 8) Kumanda Paneli         |
| 4) Kül Alma Kapağı   | 9) Fan                    |
| 5) Baca              | 10) Baca Temizleme Kapağı |
|                      | 11) Duman Sandığı         |

### Model

Model		YTK 200	YTK 250	YTK 300	YTK 350	YTK 400	YTK 450	YTK 500	YTK 600	YTK 700	YTK 800
Isıtma Kapasitesi	Kcal/h	200.000	250.000	300.000	350.000	400.000	450.000	500.000	600.000	700.000	800.000
Kapasitesi	KW	232	290	348	406	465	523	581	697	813	930
Max. Çalışma Sıcaklığı	°C	85									
Test Basıncı	Bar	5									
Max. Çalışma Basıncı	Bar	3									
Besleme		380 V / 50 Hz									
Yakıt		Odun - Kömür									
Ağırlık		1700	1850	2100	2250	2500	2750	3100	3500	3790	4000
D (Baca)	mm	400				500				600	
H (Yükseklik)	mm	1800	1900	2100		2200	2250		2350		2450
B (Derinlik)	mm	2200			2600			2680	3300		
L (Kazan Genişliği)	mm	1400		1551				1620	1810		
Kazan Gidiş - Dönüş	DN	80			100	125			150		
İmbisat Gidiş - Dönüş		1"				1 ¼"			1 ½"		1 ½"
Kazan Doldurma - Boşaltma		1"		1 ¼"				1 ½"			

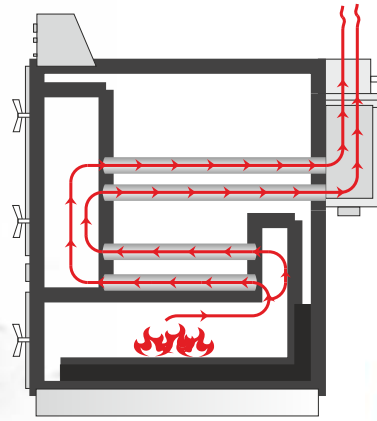
\* Ürün geliştirme kapsamında, değerler değişim gösterebilir.

**i** **Yerinde Montaj**  
hizmetinden yararlanın!  
sayfa 35'e bakınız...

### 3 Geçiş Teknolojisi

*opsiyonel*

Yüksek verim ve daha düşük yakıt tüketimi için,  
3 Geçiş Teknolojisini kullanmaya başlayın.  
Isı verimini yükseltin ve yakıt masrafını düşürün... ✓



### 3 Geçiş özelliğini mutlaka araştırın!..

Basit ve sağlıksız yöntemlerle sunulan geçici çözümlere aldanmayın...

## FİYAT LİSTESİ

- . Fiyatlarımıza KDV dâhil değildir.
- . Fiyatlarımız fabrika teslimidir.
- . Teslimat aşamasında, vergi oranındaki değişimler ürün fiyatına yansıtılır.
- . Hammadde maliyetlerindeki değişimler, fiyatlara yansıtılır.
- . Sirkülasyon Pompası fiyata dâhil değildir.

Model	Kapasite	Fiyat	<i>opsiyonel</i>
YTK 200 (TSE)	200.000 Kcal/h	₺ 12.290	
YTK 250 (TSE)	250.000 Kcal/h	₺ 13.480	₺ 1.060
YTK 300	300.000 Kcal/h	₺ 15.385	
YTK 350	350.000 Kcal/h	₺ 18.625	
YTK 400	400.000 Kcal/h	₺ 22.035	
YTK 450	450.000 Kcal/h	₺ 23.785	
YTK 500	500.000 Kcal/h	₺ 25.360	
YTK 600	600.000 Kcal/h	₺ 26.945	
YTK 700	700.000 Kcal/h	₺ 30.120	
YTK 800	800.000 Kcal/h	₺ 31.710	

3 Geçiş Teknolojisi - YTK 3G





### Stokerli Merkezi Sistem Kalorifer Kazanları

Bu tür kazanlar kalori değeri yüksek ve aynı zamanda ekonomik olan pirina, fındık kömür, fındık kabuğu gibi yakıtlarla çalışırlar.

Yakıt beslemesi alttan olduğu için % 35'e varan tasarruf sağlar, atık madde miktarı %30 azalmıştır.

Yüksek verimli olan kazanımızın yanma haznesi, font dökümdür. Bu sayede ısınmadan dolayı aşınma en alt seviyeye indirilmiştir.

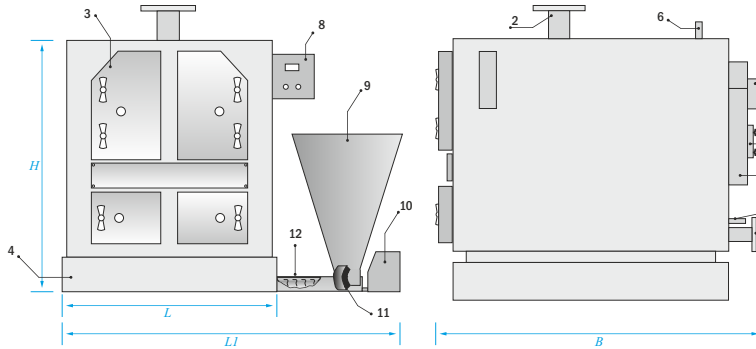
Dijital kontrol ünitesi ile tüm donanımları otomatik olarak çalışır, ünite sayesinde elektrik ve yakıttan tasarruf sağlanır.

Kullanımı, ayar ve bakımı kolaydır. Üreticinin önerdiği (fındık kömür, prina ve fındık kabuğu) kuru olmak kaydı ile kullanıldığı zaman sorunsuz bir kullanım sağlar.

Yurt çapında yaygın servis ağı ile problemlerinizi çözülecektir. Kazanlarda kullanılan fanlar devir ve klapeler ayarlıdır.

Kapalı imbisat ile kullanılması durumunda, ürün garanti kapsamından çıkar.

### Teknik Özellikler



### Parça Tanımları

- |                      |                           |
|----------------------|---------------------------|
| 1) Kazan Suyu Girişi | 9) Bunker                 |
| 2) Kazan Suyu Çıkışı | 10) Redüktör              |
| 3) Temizleme Kapağı  | 11) Fan                   |
| 4) Kül Alma Kapağı   | 12) Elevatör (Helezon)    |
| 5) Baca              | 13) Baca Temizleme Kapağı |
| 6) İmbisat Çıkışı    | 14) Duman Sandığı         |
| 7) Doldurma Boşaltma |                           |
| 8) Kumanda Paneli    |                           |

Model	YTP 150	YTP 180	YTP 200	YTP 250	YTP 300	YTP 350	YTP 400	YTP 450	YTP 500	YTP 600	YTP 700	YTP 800	YTP 1000	YTP 1250	YTP 1500	
Isıtma Kap.	Kcal/h	150.000	180.000	200.000	250.000	300.000	350.000	400.000	450.000	500.000	600.000	700.000	800.000	1.000.000	1.250.000	1.500.000
Kapasitesi	KW	174	209	232	290	348	406	465	523	581	697	813	930	1162	1452	1742
Max. Çal. Sıcaklığı	°C	85														
Test Basıncı	Bar	5														
Max. Çal. Basıncı	Bar	3														
Besleme		380 V / 50 Hz														
Motor Gücü	Hp	1										1,5				
Yakıt		Max. Ø20 mm Fındık Kömürü ve Kuru Pirina														
Ağırlık	Kg	1603	1750	1870	1990	2240	2650	2850	3100	3350	4592	5160	5350	5690	5950	6650
D (Baca)	mm	400			500						600					
H (Yükseklik)	mm	1720	1800	1900	2100	2200	2250	2350	2450	2650	2750					
B (Derinlik)	mm	1850	2200			2600			2680	3300			3500			
L (Kazan Gen.)	mm	1150			1260			1370	1560							
L1 (Stokerli Gen.)	mm	1830			1940			2090	2200	2360						
Kazan Gidiş - Dönüş	DN	80			100			125			150					
İmbisat Gidiş - Dönüş		1 ¼"					1 ½"					2"				
Kazan Dold. - Boşalt.		1"			1 ¼"			1 ½"			2"					

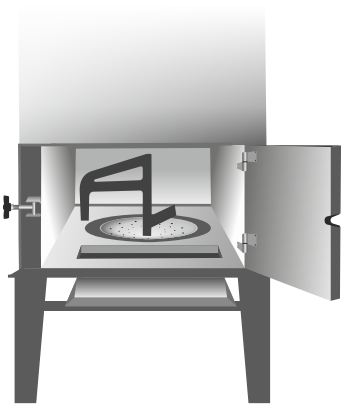
• Ürün geliştirme kapsamında, değerler değişim gösterebilir.

**i** Yerinde Montaj hizmetinden yararlanın!  
sayfa 35'e bakınız...

### Karıştırıcı ve Kül Boşaltma eklentisi

*opsiyonel*

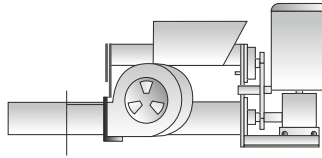
Karıştırma kolu verimini artırın yakıtı daha verimli kullanın...



### Pelet Yakıcı Stoker

*opsiyonel*

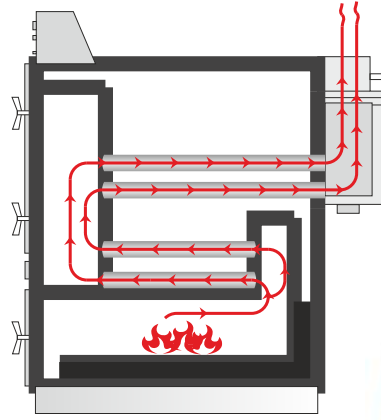
Standart sistemde kullanılmayan Pellet yakıtını, bu eklenti ile kullanabilirsiniz



### 3 Geçiş Teknolojisi

*opsiyonel*

Yüksek verim ve daha düşük yakıt tüketimi için, 3 Geçiş Teknolojisini kullanmaya başlayın. Isı verimini yükseltin ve yakıt masrafını düşürün...



### 3 Geçiş özelliğini mutlaka araştırın!..

Basit ve sağlıksız yöntemlerle sunulan geçici çözümlere aldanmayın...

## FİYAT LİSTESİ

- . Fiyatlarımıza KDV dâhil değildir.
- . Fiyatlarımız fabrika teslimidir.
- . Teslimat aşamasında, vergi oranındaki değişimler ürün fiyatına yansıtılır.
- . Hammadde maliyetlerindeki değişimler, fiyatlara yansıtılır.
- . Sirkülasyon pompası fiyata dâhil değildir.

Model	Kapasite	Fiyat	<i>opsiyonel</i>	<i>opsiyonel</i>	<i>opsiyonel</i>
YTP 150 (TSE)	150.000 Kcal/h	₺ 13.225			
YTP 180 (TSE)	180.000 Kcal/h	₺ 13.570			
YTP 200 (TSE)	200.000 Kcal/h	₺ 14.435			
YTP 250 (TSE)	250.000 Kcal/h	₺ 16.270			
YTP 300	300.000 Kcal/h	₺ 18.150			
YTP 350	350.000 Kcal/h	₺ 20.805			
YTP 400	400.000 Kcal/h	₺ 24.130			
YTP 450	450.000 Kcal/h	₺ 25.385			
YTP 500	500.000 Kcal/h	₺ 27.050			
YTP 600	600.000 Kcal/h	₺ 29.960			
YTP 700	700.000 Kcal/h	₺ 33.295			
YTP 800	800.000 Kcal/h	₺ 37.030			
YTP 1000	1.000.000 Kcal/h	₺ 47.150			
YTP 1250	1.250.000 Kcal/h	₺ 54.030			
YTP 1500	1.500.000 Kcal/h	₺ 63.700			
			<b>Karıştırıcı ve Kül Boşaltma eklentisi - YTPK</b>		
			₺ 1.575	₺ 950	
			₺ 1.800	₺ 1.500	₺ 625
			₺ 2.700		
				<b>3 Geçiş Teknolojisi - YTP 3G</b>	
				₺ 2.150	
				₺ 2.500	
				₺ 3.000	
					<b>Pelet Yakıcı Stoker - YTPP</b>
					₺ 1.250

**çift stoker**  
**çift stoker**  
**çift stoker**



YTPH

## ► Stokerli Sıcak Hava Apareyi



### Stokerli Sıcak Hava Apareyi

Bu tür kazanlar pirina, fındık kömür fındık kabuğu gibi kalori değeri yüksek maliyeti düşük olan yakıtlarla çalışırlar.

Yakıt beslemesi alttan olduğu için %35'e varan tasarruf sağlar, artık madde miktarı %30 azalmıştır.

Kümes, sera, fabrika gibi geniş hacimlerin ısınmasında kullanılır.

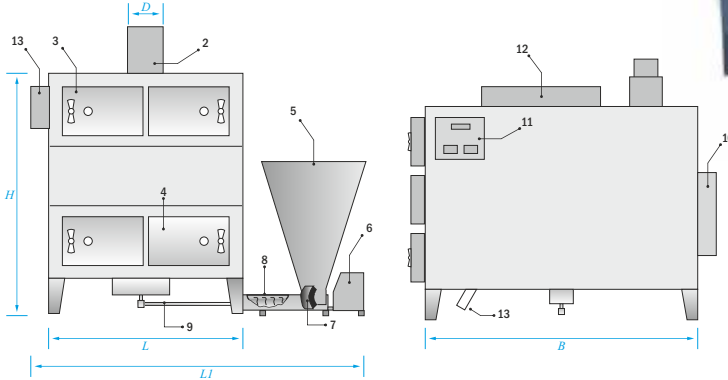
Hava değişim kat sayısı yüksek ve verimlidir.

Dijital kontrol ünitesi sayesinde elektrikle yakıttan tasarruf sağlar.

Kazanlarda kullanılan fanlar klape ayarlıdır.

Yüksek verim ve kapasite imkânı sunan YTPH tipi kazanlarımız, ısınma amaçlı tüm alanlar için iyi bir seçimdir.

### Teknik Özellikler



### AKSİYEL FAN



### RADYAL FAN



### Parça Tanımları

- |                         |                         |
|-------------------------|-------------------------|
| 1) Kazan                | 7) Fan                  |
| 2) Baca                 | 8) Elevatör (Helezon)   |
| 3) Duman Kapağı         | 9) Karıştırıcı Kol Mili |
| 4) Yanma Haznesi Kapağı | 10) Arka Fan            |
| 5) Bunker               | 11) Kumanda Panosu      |
| 6) Redüktör Grubu       | 12) Sıcak Hava Çıkışı   |
|                         | 13) Kül Boşaltma        |

### Model

Model	YTPH 50	YTPH 100	YTPH 150	YTPH 200	YTPH 250	YTPH 300	YTPH 350	YTPH 400	YTPH 500	YTPH 600	YTPH 800	YTPH 1000	
Kapasite	Kcal/h	50.000	100.000	150.000	200.000	250.000	300.000	350.000	400.000	500.000	600.000	800.000	1.000.000
Kapasitesi	KW	58	115	179	232	290	348	406	465	581	697	930	1.162
Fan Gücü (Aksiyel) 380 V - 3000 d/d	Hp	-	3	4		5,5				-			
Fan Debisi (Aksiyel) ~	m <sup>3</sup> /h	-		12.000		18.000				-			
Hava Çıkış Debisi (Aksiyel) ~	m <sup>3</sup> /h	-		8.000		12.000				Bu modellerde Aksiyel fan yoktur.			
Fan Gücü (Radyan) 380 V - 1400 d/d	Hp	2	4		5,5			10		m <sup>3</sup> e göre debi seçimi			
Hava Çıkış Debisi (Radyan) ~	m <sup>3</sup> /h	5.700	13.000		19.000	19.000	27.000	30.000	38.000		39.000		58.000
Hava Çıkış Sıcaklığı	°C	40				50				60			80
Yakıt		Max. Ø20 mm Fındık Kömürü ve Kuru Pirina											
Ağırlık	Kg	390	630	800	860	930	1170	1270	1530	1765	1940	2800	3225
Fan Dahil Ağırlık	Kg	445	720	890	950	1020	1305	1405	1665	1980	2185	3218	3735
Stoker Ağırlığı	Kg	100		135			170		180			240	
Fan Dahil	mm	1710	2360		2430		3050	3250		3450		4450	
D (Baca)	mm	200x100			170x310				510x260	510x260	510x260		710x260
H (Yükseklik)	mm	1560	1620	2000	2100	2200	2280	2340	2340	2450	2590	2310	2520
B (Derinlik)	mm	1200	1600		1800		2200		2400				305
L (Kazan Genişliği)	mm	800	1060		1160		1300		1520				2100
L1 (Stokerli Genişlik)	mm	1430	1890		1990		2130		2480		2530		3180

• Ürün geliştirme kapsamında, değerler değişim gösterebilir.



## FİYAT LİSTESİ

- Fiyatlarımıza KDV dâhil değildir.
- Fiyatlarımız fabrika teslimidir.
- Fiyatlarımıza iç ekipman ve montaj dâhil değildir.
- Teslimat aşamasında, vergi oranındaki değişimler ürün fiyatına yansıtılır.
- Hammadde maliyetlerindeki değişimler, fiyatlara yansıtılır.

AKSİYEL FANLI

Model	Kapasite	Fiyat
YTPH-A 100	100.000 Kcal/h	₺ 13.210
YTPH-A 150	150.000 Kcal/h	₺ 15.685
YTPH-A 200	200.000 Kcal/h	₺ 17.280
YTPH-A 250	250.000 Kcal/h	₺ 19.380
YTPH-A 300	300.000 Kcal/h	₺ 20.770

RADYAN FANLI

Model	Kapasite	Fiyat
YTPH-R 50	50.000 Kcal/h	₺ 12.075
YTPH-R 100	100.000 Kcal/h	₺ 14.865
YTPH-R 150	150.000 Kcal/h	₺ 17.515
YTPH-R 200	200.000 Kcal/h	₺ 20.150
YTPH-R 250	250.000 Kcal/h	₺ 21.390
YTPH-R 300	300.000 Kcal/h	₺ 22.955
YTPH-R 350	350.000 Kcal/h	₺ 24.955
YTPH-R 400	400.000 Kcal/h	₺ 25.675
YTPH-R 500	500.000 Kcal/h	₺ 29.615
YTPH-R 600	600.000 Kcal/h	₺ 39.380
YTPH-R 800	800.000 Kcal/h	₺ 49.680
YTPH-R 1000	1000.000 Kcal/h	₺ 61.860



YTPH-K

## ► Stokerli Sıcak Hava / Kurutma



### Stokerli Sıcak Hava Apareyi

Bu tür kazanlar pirina, fındık kömür fındık kabuğu gibi kalori değeri yüksek maliyeti düşük olan yakıtlarla çalışırlar.

Yakıt beslemesi alttan olduğu için %35'e varan tasarruf sağlar, artık madde miktarı %30 azalmıştır.

Meyze, sebze kurutmada kullanılır.

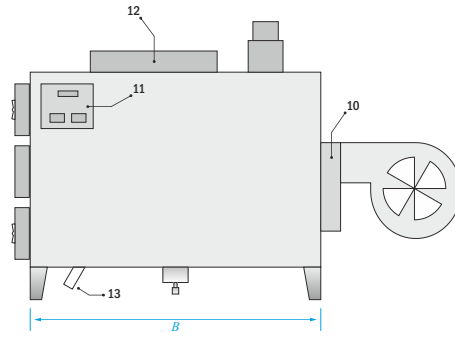
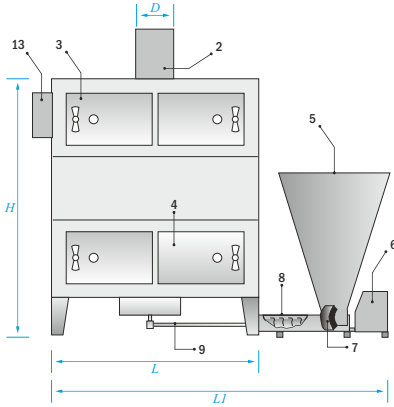
Hava değişim kat sayısı yüksek ve verimlidir.

Dijital kontrol ünitesi sayesinde elektrikle yakıttan tasarruf sağlar.

Kazanlarda kullanılan yanma fanları klape ayarlıdır.

Yüksek verim ve kapasite imkânı sunan YTPH tipi kazanlarımız, ısınma amaçlı tüm alanlar için iyi bir seçimdir.

### Teknik Özellikler



Stoker (Standart)

Karıştırıcı ve  
Kül Boşaltma Stokeri



### Parça Tanımları

- |                         |                         |
|-------------------------|-------------------------|
| 1) Kazan                | 7) Yanma fanı           |
| 2) Baca                 | 8) Elevatör (Helezon)   |
| 3) Duman Kapağı         | 9) Karıştırıcı Kol Mili |
| 4) Yanma Haznesi Kapağı | 10) Radyal Fan          |
| 5) Bunker               | 11) Kumanda Panosu      |
| 6) Redüktör Grubu       | 12) Sıcak Hava Çıkışı   |
|                         | 13) Kül Boşaltma        |

### Model

Model		YTPH-K 100	YTPH-K 200	YTPH-K 300	YTPH-K 400	YTPH-K 500	YTPH-K 600	YTPH-K 800
Kapasite	Kcal/h	100.000	200.000	300.000	400.000	500.000	600.000	800.000
Fan Gücü (Radyan) 380 V - 1400 d/d	Hp	4	5,5	7,5	10			
Fan Debisi (Radyan) ~	m <sup>3</sup> /h	20.000	24.000	27.000	42.000			m <sup>3</sup> e göre debi seçimi
Hava Çıkış Debisi (Radyan) ~	m <sup>3</sup> /h	13.000	19.000	27.000	30.000	38.000	39.000	
Hava Çıkış Sıcaklığı	°C	90 ~ 100						
Yakıt		Max. Ø20 mm Fındık Kömürü ve Kuru Pirina						
Ağırlık	Kg	630	860	1180	1530	1765	1940	2010
D (Baca)	mm	170 x 310	170 x 310	510 x 260	510 x 260	710 x 260		
H (Yükseklik)	mm	1620	2100	2280	2340	2450	2590	2310
B (Derinlik)	mm	1600	1800	2200	2400	2400	3050	
L (Kazan Genişliği)	mm	1100	1200	1450	1470	2000		
L1 (Stokerli Genişlik)	mm	1890	1990	2130	2480	2530	3180	

• Ürün geliştirme kapsamında, değerler değişim gösterebilir.



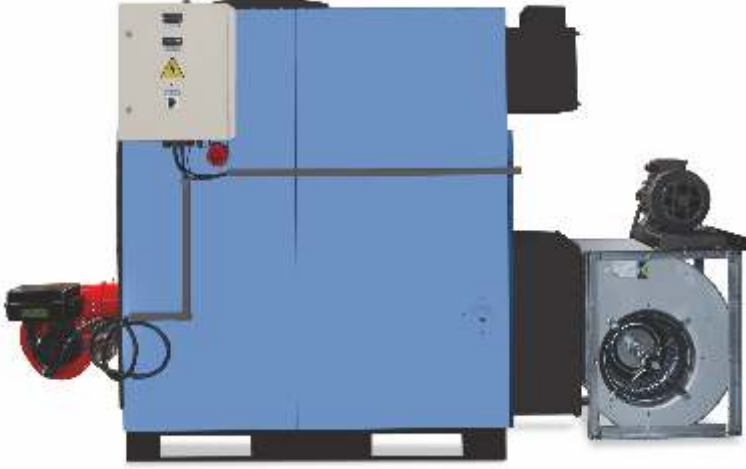


## FİYAT LİSTESİ

- . Fiyatlarımıza KDV dâhil değildir.
- . Fiyatlarımız fabrika teslimidir.
- . Fiyatlarımıza iç ekipman ve montaj dâhil değildir.
- . Teslimat aşamasında, vergi oranındaki değişimler ürün fiyatına yansıtılır.
- . Hammadde maliyetlerindeki değişimler, fiyatlara yansıtılır.

Model	Kapasite	Fiyat
YTPH-K 100	100.000 Kcal/h	₺ 16.240
YTPH-K 200	200.000 Kcal/h	₺ 20.990
YTPH-K 300	300.000 Kcal/h	₺ 23.565
YTPH-K 400	400.000 Kcal/h	₺ 26.400
YTPH-K 500	500.000 Kcal/h	₺ 31.015
YTPH-K 600	600.000 Kcal/h	₺ 39.930
YTPH-K 800	800.000 Kcal/h	₺ 50.160





### Sıvı Yakıt ve Doğalgazlı Sıcak Hava Apareyi

Tavuk kümesi, sera, fabrikalar, camiler, toplantı salonları, spor tesisleri ve restoranlar gibi büyük hacimli yerlerin ısıtılması için ideal.

3 geçişli sistem sayesinde, duman yolu uzadığından baca gazı sıcaklığı düşer ve yakıt tasarrufu sağlanır.

Deri, boya, tekstil, üzüm kurutma, gıda ve benzeri sektörlerde, kurutma işleminde gereksinim duyulan sıcak/kuru havayı üretir.

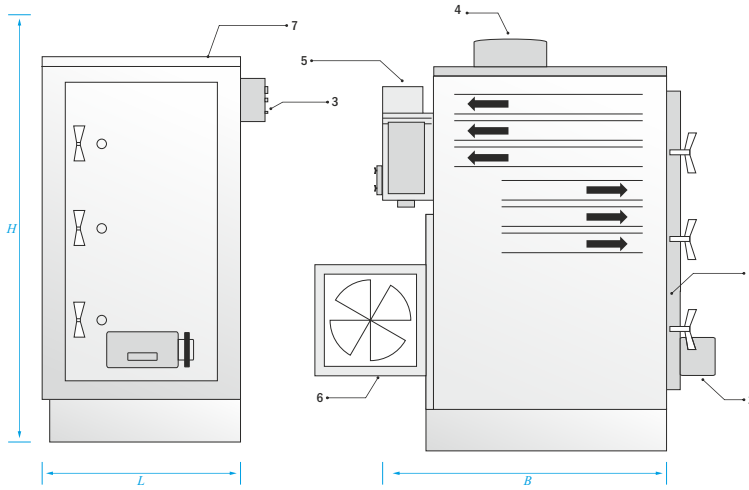
Sadece sıvı yakıt ile çalışır (Fueloil, Doğalgaz, Mazot), elektrik bağlantısı sayesinde kolay ve çabuk montaj.

Düşük yatırım ve işletme masrafı ile ekonomi ve dijital termostat kontrollü brülör, emniyet termostati ile güven sağlar.

Mono blok gövde, cam elyafı ile izole edilmiş, elektrostatik toz boya ile boyanmış saclarla korozyona karşı dış koruma sağlanmıştır

Radyal fan aracılığıyla sıcak hava, ortama düzenli olarak verilmektedir. Sessiz çalışır.

### Teknik Özellikler



### Parça Tanımları

- 1)Kapak
- 2)Brülör
- 3)Elektrik Panosu
- 4)Sıcak Hava Çıkışı
- 5)Baca
- 6)Arka Fan
- 7)Kazan



Model		YTMH 100	YTMH 150	YTMH 200	YTMH 250	YTMH 300	YTMH 350	YTMH 400	YTMH 500	YTMH 600	
Isıtma Kapasitesi	Kcal/h	100.000	150.000	200.000	250.000	300.000	350.000	400.000	500.000	600.000	
Kapasitesi	KW	115	179	232	290	348	406	465	581	697	
Baca (Duman)	Ø	170x310						270x470			
Sıcak Hava Çıkışı	Ø	50						60			
Baca (Temiz Hava - Isıtma)	cm	30 x 25						30 x 30			
Fan Debisi (Radyal)	m <sup>3</sup>	13.000	16.500	18.000	21.000	22.500	24.000	m <sup>3</sup> 'e göre debi seçimi			
Ağırlık	kg	640	710		800	925		1295	1310		
H (Yükseklik)	mm	1630			1875			1750			
B (En) / Fan Koruma Dahil	mm	2200	2300		2850		2570		3150		
L (Kazan Genişliği)	mm	1100				1430					
B1 Arka Fan Genişliği	mm	120			150			170			
B2 Brülör Genişliği	mm					50					
L1 Kontrol Paneli Genişliği	mm					20					

\* Ürün geliştirme kapsamında, değerler değişim gösterebilir.



## FİYAT LİSTESİ

- . Fiyatlarımıza KDV dâhil değildir.
- . Fiyatlarımız fabrika teslimidir.
- . Brulör fiyata dâhil değildir.
- . Fiyatlarımıza iç ekipman ve montaj dâhil değildir.
- . Teslimat aşamasında, vergi oranındaki değişimler ürün fiyatına yansıtılır.
- . Hammadde maliyetlerindeki değişimler, fiyatlara yansıtılır.

Model	Kapasite	Fiyat
YTMH 100	100.000 Kcal/h	₺ 12.465
YTMH 150	150.000 Kcal/h	₺ 13.120
YTMH 200	200.000 Kcal/h	₺ 14.755
YTMH 250	250.000 Kcal/h	₺ 17.345
YTMH 300	300.000 Kcal/h	₺ 19.000
YTMH 350	350.000 Kcal/h	₺ 20.420
YTMH 400	400.000 Kcal/h	₺ 21.555
YTMH 500	500.000 Kcal/h	₺ 23.705
YTMH 600	600.000 Kcal/h	₺ 26.620



## Servis

Yetkili servisler ve bayilerle büyüttüğümüz hizmet ağıımızın, Türkiye' nin her yerine ulaşan kalitemizin takipçisi, destekçisi ve sizin için çözüm üretmesi için yanınızda olmasını sağlıyoruz.

**Hiçbir ticari kaygı, hizmet kalitemizi ve gülümseyen müşteri hedefimizi değiştiremez, değiştiremeyecektir.**

ekibin gücü,  
ekiptekilerin gücünden fazladır...

Peter Senge

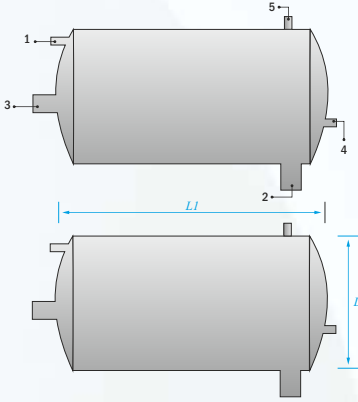
 **yağmur** teknik

YB

## ► Ani Su Isıtıcı - Boyler | Bakır Sempantimli



### Teknik Özellikler



### Parça Tanımları

- 1) Kullanım suyu giriş
- 2) Kazan suyu çıkışı
- 3) Kazan suyu giriş
- 4) Kullan suyu çıkışı
- 5) Prüjör

### Ani Su Isıtıcı - Boyler

Sıcak su ihtiyacı olan her yerde kullanılabilir.

Sempantinde kullanılan bakır boru 16 mm çapında olduğu için kireçlenmeden etkilenmez.

İmalatımız olan katı ve sıvı yakıtlı kazanlarda kullanılacağı gibi her türlü ısıtma cihazının arkasına takılıp sıcak su temini sağlanır.

Jeotermal ile ısınan bölgelerde kullanım alanları çok geniştir.

Model	YB ECO	YB 12	YB 22	YB 44
Kazan Suyu Sıcaklığı °C		63		61
Kullanım Suyu Girişi °C		18		
Debi Lt	500	600		800
Çıkış Suyu Sıcaklığı °C	42	45		49
Kazan Suyu Girişi Inch		1		
Kazan Suyu Çıkışı Inch		1		1 ¼
Kullanma Suyu Giriş Inch		1/2		
L1 (Genişlik) mm	210	260		700
L2 (Yükseklik) mm		160		400

\* Ürün geliştirme kapsamında, değerler değişim gösterebilir.

## FIYAT LİSTESİ

ANI SU ISITICI

Model	Fiyat
YB ECO	₺ 350
YB 12	₺ 465
YB 22	₺ 640
YB 44	₺ 1.155

- . Fiyatlarımıza KDV dâhil değildir.
- . Fiyatlarımız fabrika teslimidir.
- . Teslimat aşamasında, vergi oranındaki değişimler ürün fiyatına yansıtılır.
- . Hammaddede maliyetlerindeki değişimler, fiyatlara yansıtılır.

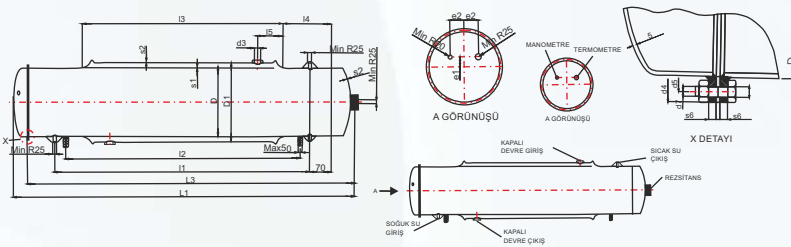


## Teknik Özellikler

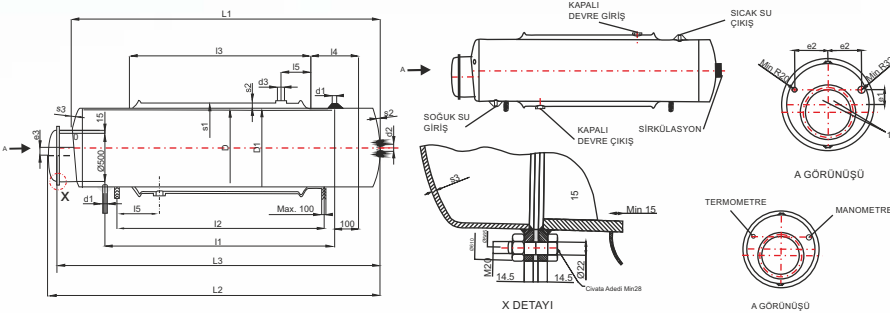
## Sıcaksu Hazırlayıcı (Boylar) Boyunlu Bombeli Kapaklı, Çift Cidarlı Cihaz

Cihaz İç Hacmi (Litre)	D	d1 min	d2 min	e1	e2	e3	L1	L2	L3	I1	s1Min		s2Min		s3Min		Mesnet Açıklığı I2
											R	G	R	G	R	G	
800	700	R 25	R 25	0	180	65	2175	2375	2250	1660	6,5	5,0	7,0	4,75	9,0	7,0	1405
1000	750	R 40	R 32	0	180	90	2375	2575	2450	1840	7,0	5,5	7,5	5,0	9,5	7,0	1590
1500	900	R 40	R 32	100	275	156	2500	2700	2575	1910	8,0	6,0	8,0	6,0	10,5	8,0	1655
2000	1000	R 40	R 32	50	300	200	2725	2925	2800	2415	8,5	6,5	9,0	6,5	11,5	9,0	1860
2500	1000	R 50	R 40	50	300	200	3400	3600	3475	2790	9,5	7,5	9,0	6,5	11,5	9,0	2535
3000	1000	R 50	R 40	50	300	200	4050	4250	4125	3440	10,0	7,5	9,0	6,5	11,5	9,0	3175
4000	1100	R 65	R 50	50	300	240	4475	4675	4550	3805	11,0	9,0	9,5	7,0	12,0	10,0	3550
5000	1200	R 65	R 50	50	300	255	4700	4800	4775	3975	11,0	9,0	10,0	8,0	13,0	11,0	3720

Cihaz İç Hacmi (Litre)	D1	d3	I3	I4	I5	s5	Hacim Litre	Isıtma Yüzeyi	Yaklaşık Cihaz Ağırlığı	
									R	G
800	750	R 50	1260	300	140	3,0	78	2,8	390	324
1000	800	R 50	1445	300	140	3,0	77	3,5	473	395
1500	960	R 50	1510	300	140	3,0	119	4,3	650	530
2000	1060	R 65	1715	300	150	3,5	147	5,4	855	700
2500	1060	R 65	2390	300	150	3,5	205	7,6	1127	943
3000	1060	R 65	3040	300	150	3,5	260	9,6	1380	1122
4000	1170	R 75	3350	300	160	4,0	336	11,8	1835	1577
5000	1270	R 75	3575	300	160	4,0	429	13,5	2125	1837



Cihaz İç Hacmi (Litre)	Cihaz Boyutları						Gömlek Boyutları													
	D	e1	e2	L1	L3	I1	s1		s2		Mesnet Açıklığı I2	D1	d3	I3	I4	I5	s5	Hacim Litre	Isıtma Yüzeyi (m2)	
150	350	50	70	1710	1620	1385	4,5	3,5	3,5	2,5		1210	400	R 40	1110	205	100			2,5
200	400	70	75	1735	1635	1390	4,5	3,5	4	3	1220	450	R 40	1120	205	100	2,5	-	34	1,45
300	450	75	90	2035	1925	1675	5	4	4,25	3,25	1500	500	R 50	1400	205	110	2,5	-	47	2,0
500	600	80	140	1935	1795	1515	6	4,5	6,25	4	1340	650	R 50	1240	205	110	2,5	-	54	2,4



Cihaz İç Hacmi (Litre)	d4	d5	d6	s6	Civata		Yaklaşık Cihaz Ağırlığı	
					R	Adedi	R	G
150	440	395	18	12	M 16	24	108	93
200	490	445	18	12	M 16	28	128	108
300	540	495	18	12	M 16	32	176	153
500	710	665	22	16	M 20	32	305	228

• Ürün geliştirme kapsamında, değerler değişim gösterebilir.

# FİYAT LİSTESİ

- . Fiyatlarımıza KDV dâhil değildir.
- . Fiyatlarımız fabrika teslimidir.
- . Teslimat aşamasında, vergi oranındaki değişimler ürün fiyatına yansıtılır.
- . Hammadde maliyetlerindeki değişimler, fiyatlara yansıtılır.

	Hacim	Ölçü (cm)	Epoksi	Galvaniz Daldırma
SERPANTİNLİ BOYLER - 10 ATÜ	800 Lt.	700 x 2175	₺ 2.970	₺ 3.630
	1000 Lt.	750 x 2375	₺ 3.600	₺ 4.345
	1500 Lt.	900 x 2500	₺ 4.530	₺ 5.390
	2000 Lt.	1000 x 2725	₺ 5.500	₺ 6.490
	2500 Lt.	1000 x 3600	₺ 6.160	₺ 8.030
	3000 Lt.	1000 x 4050	₺ 6.930	₺ 9.350
	4000 Lt.	1100 x 4475	₺ 7.700	₺ 10.175
	5000 Lt.	1200 x 4700	₺ 9.625	₺ 12.650
GÖMLEKLİ BOYLER - 10 ATÜ	800 Lt.	700 x 2175	₺ 2.970	₺ 3.850
	1000 Lt.	750 x 2375	₺ 3.740	₺ 4.815
	1500 Lt.	900 x 2500	₺ 5.280	₺ 6.820
	2000 Lt.	1000 x 2725	₺ 5.940	₺ 7.920
	2500 Lt.	1000 x 3600	₺ 6.380	₺ 8.690
	3000 Lt.	1000 x 4050	₺ 7.425	₺ 10.175
	4000 Lt.	1100 x 4475	₺ 8.525	₺ 11.275
	5000 Lt.	1200 x 4700	₺ 9.680	₺ 13.750
SERPANTİNLİ ve GÖMLEKLİ BOYLER - 10 ATÜ	800 Lt.	700 x 2175	₺ 3.520	₺ 4.400
	1000 Lt.	750 x 2375	₺ 4.290	₺ 5.445
	1500 Lt.	900 x 2500	₺ 5.390	₺ 7.150
	2000 Lt.	1000 x 2725	₺ 6.490	₺ 8.415
	2500 Lt.	1000 x 3600	₺ 6.930	₺ 9.130
	3000 Lt.	1000 x 4050	₺ 8.250	₺ 10.670
	4000 Lt.	1100 x 4475	₺ 9.570	₺ 12.320
	5000 Lt.	1200 x 4700	₺ 11.000	₺ 14.575





### Ekonomizer

Yakıt tasarrufuna yönelik olarak imal edilen ekonomizerler, kullanıldığı kazanlarda % 20' ye yakın yakıt tasarrufu sağlar.

#### Kolay Bakım

Yılda sadece bir kez için temizlenmesi yeterlidir. Böylelikle uzun yıllar en iyi performansı alabileceğiniz ekonomizerler, yakıt tasarrufunun yanı sıra, kazanın ısı verimini artırıyor.

Ürünlerimizin her modeli, özel cam yünü ile izole edilmiştir. Bu işleme ilave olarak üzeri galvaniz sac ile kaplanmış ve böylelikle ısı kaybı en düşük seviyeye indirilip, en iyi verim sağlanmıştır.

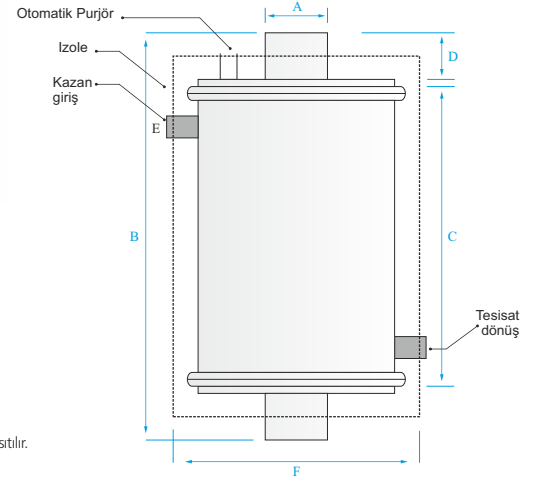
#### Teknik Özellikler

Model	A	B	C	D	E	F
Ekonomizer - 1	130 mm	850 mm	500 mm	150 mm	1"	370 mm
Ekonomizer - 2	180 mm	850 mm	500 mm	150 mm	1 ¼"	370 mm
Ekonomizer - 3	200 mm	850 mm	500 mm	150 mm	2"	370 mm

• Ürün gelişime kapsamında, değerler değişim gösterebilir.

Model	Fiyat
Eko - 1	₺ 370
Eko - 2	₺ 395
Eko - 3	₺ 405

. Fiyatlarımıza KDV dâhil değildir.  
. Fiyatlarımız fabrika teslimidir.  
. Teslimat aşamasında, vergi oranındaki değişimler ürün fiyatına yansıtılır.  
. Hammadde maliyetlerindeki değişimler, fiyatlara yansıtılır.



### ► Sulu Baca ve Çökertme Tankı

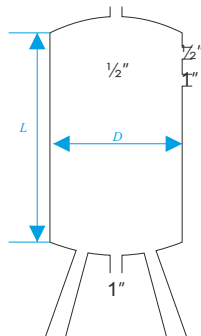
Model	Fiyat
Sulu Baca	₺ 1.000
Çökertme Tankı	₺ 805



### ► Akümülayon Tankı

Hacim (LT)	Boy (cm)	Çap (cm)	Giriş Çıkış	Su Pomp.	Fiyat
100	110	430	1"	1"	₺ 630
160	130	430	1 ¼"	1 ¼"	₺ 735
200	100	530	1 ¼"	1 ¼"	₺ 780

. Tanklar sıcak daldırma galvanizdir.  
. Tanklarımızda korozyona karşı 1 adet anot çubuğu bulunmaktadır.  
. Tanklarımızda opsiyonel olarak elektrikli ısıtıcı takılan düzenek bulunur.  
. Tanklarımızda 1 adet termometre vardır.



### ► Açık İmbisat

DEPO	ÖLÇÜLER (cm)	FİYAT
50 LT. Açık İmbisat Deposu	D:40 - L:34	₺ 175
100 LT. Açık İmbisat Deposu	D:40 - L:51	₺ 225

Özel ölçüler için fiyat isteyiniz



## ► Bunkerli Otomatik Yükleme Stoker

Ekstra Ürünler



Model	Fiyat
STOKER (Düz)	₺ 4.370
STOKER (Karıştırıcı)	₺ 4.705
Pelet Yakıcı Stoker Farkı	₺ 500

- . Fiyatlarımıza KDV dâhil değildir.
- . Fiyatlarımız fabrika teslimidir.
- . Fiyatlarımıza montaj ve elektrik panosu dâhil değildir.
- . Teslimat aşamasında, vergi oranındaki değişimler ürün fiyatına yansıtılır.
- . Hammadde maliyetlerindeki değişimler, fiyatlara yansıtılır.

*Bu ürün istenilen ölçülerde üretilebilmektedir.  
Lütfen sipariş aşamasında,  
ölçüleri tarafımıza bildiriniz.*

## ► YTTK Tavuk İmha Kazanı



### Tavuk İmha Kazanı

Üretim aşamasında telef olan tavukların imhası, çoğu zaman, çevreye zarar verme olasılığı yüksek, işçilik ve zaman gerektiren bir sürece neden olabiliyor.

Bu durumlarda, imhası gereken tavukları yakmak, hem çevre sağlığı hem de ekonomik açıdan çok avantajlı bir çözüm olarak karşımıza çıkıyor.

Tavuk imha kazanı bu ihtiyacınıza çözüm üretmek için, konusunda uzman personelimiz tarafından geliştirilmiştir.

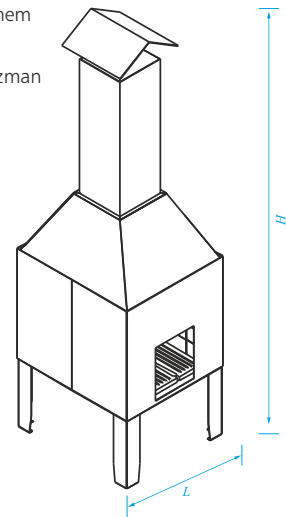
Model	Yükseklik (H)	En (B)	Genişlik (L)
YTTK	3000 mm	920 mm	1150 mm

Ürün geliştirme kapsamında, değerler değişim gösterebilir.

**opsiyonel**

Fan eklentisi ₺ 500

Fan Motoru 1,5 HP • 2.350 m<sup>3</sup> / Hava • 380 V



Model	Fiyat
YTTK	₺ 4.715

- . Fiyatlarımıza KDV dâhil değildir.
- . Fiyatlarımız fabrika teslimidir.
- . Teslimat aşamasında, vergi oranındaki değişimler ürün fiyatına yansıtılır.
- . Hammadde maliyetlerindeki değişimler, fiyatlara yansıtılır.



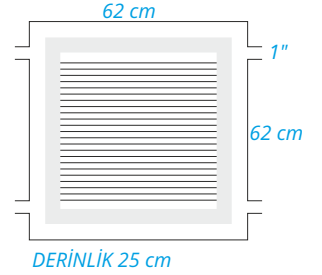
Isıtma veya sıcak havanın akımına ihtiyaç duyulan geniş mekânlarda yüksek verimli bir seçenek olarak tercih edilen apareyler, Yağmur Teknik kalitesi ve ihtiyaca özel üretim seçenekleri ile kullanımınıza sunuluyor.

FAN 230 W | 1420 Devir  
4600 m<sup>3</sup> / Hava | 4.6 m<sup>2</sup> Isıtma yüzeyi

**YTA** ₺ 850

**YTA - M (Menfezli)** ₺ 950

- . Fiyatlarımıza KDV dâhil değildir.
- . Fiyatlarımız fabrika teslimidir.
- . Teslimat aşamasında, vergi oranındaki değişimler ürün fiyatına yansıtılır.
- . Hammaddede maliyetlerindeki değişimler, fiyatlara yansıtılır.



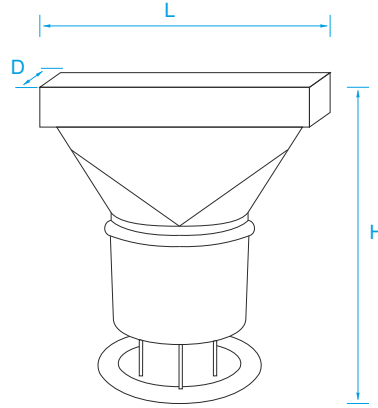
**YTA - D 80** ₺ 4.250

80.000 Kcal/H • 7.100 m<sup>3</sup>  
D: 810 mm • H: 1.040 mm • L: 810 mm

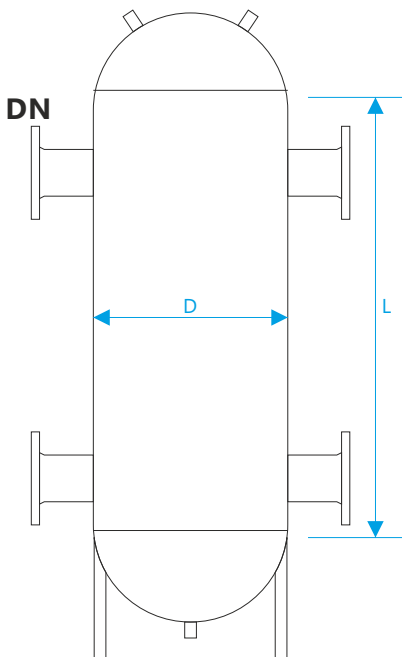
**YTA - D 100** ₺ 4.550

100.000 Kcal/H • 10.100 m<sup>3</sup>  
D: 1.050 mm • H: 1.040 mm • L: 940 mm

- . Fiyatlarımıza KDV dâhil değildir.
- . Fiyatlarımız fabrika teslimidir.
- . Teslimat aşamasında, vergi oranındaki değişimler ürün fiyatına yansıtılır.
- . Hammaddede maliyetlerindeki değişimler, fiyatlara yansıtılır.



## ▶ Denge Kabı



Kcal/h	kW	DN	D	L	H	MANŞONLU	KAYNAKLI	FLANŞLI
25,000	29	1"	25	65	350	250	₺ 165	₺ 160
25,000	29	1¼"	32	65	370	280	₺ 170	₺ 165
37,000	43	1½"	32	80	400	300	₺ 185	₺ 180
43,000	50	1½"	40	80	450	340	₺ 200	₺ 195
50,000	58	1½"	40	100	480	350	₺ 230	₺ 225
74,000	80	2"	50	100	500	370	₺ 280	₺ 275
104,000	120	2½"	65	125	600	400	₺ 335	₺ 330
140,000	160	2½"	65	150	750	520	₺ 400	₺ 380
180,000	210	3"	80	150	900	600	₺ 430	₺ 410
225,000	260	3"	80	200	100	650	₺ 560	₺ 550
300,000	350	4"	100	200	110	700	-	₺ 780
340,000	395	4"	100	250	120	800	-	₺ 950
470,000	550	5"	125	250	140	850	-	₺ 1.200
750,000	890	6"	150	300	1550	1050	-	₺ 1.600
1.100,000	1300	6"	150	350	1700	1100	-	₺ 1.800
1.500,000	1700	8"	200	400	1900	1300	-	₺ 2.200
2.100,000	2500	8"	200	450	2000	1450	-	₺ 2.600
3000	10"	250	450	2300	1600	-	sorunuz	sorunuz
3500	10"	250	500	2500	1700	-	sorunuz	sorunuz
4000	10"	250	600	2500	1900	-	sorunuz	sorunuz
4500	10"	250	650	2600	2000	-	sorunuz	sorunuz
5000	12"	300	700	2800	2200	-	sorunuz	sorunuz
5500	12"	300	750	3100	2300	-	sorunuz	sorunuz

- . Fabrika teslim fiyatıdır ve KDV dâhil değildir.
- . Teslimat aşamasında, vergi oranı ve hammaddede maliyetlerindeki değişimler, fiyatlara yansıtılır.

## ► Yerinde Montaj Bedelleri



## FİYAT LİSTESİ

- . Yerinde montaj fiyatları nettir. (\*)
- . Fiyatlarımıza KDV dâhil değildir.
- . Teslimat aşamasında, vergi oranındaki değişimler ürün fiyatına yansıtılır.

(\*) Yerinde Montaj fiyatları, İzmir ve yakın bölgeler için geçerlidir. Daha uzak mesafeler söz konusu olduğunda, nakliye, konaklama ve benzeri giderler, karşılıklı mutabık kalınmak üzere fiyata eklenir.

Model	Nakit
YT 80 • YT 500	₺ 2.690
YT 600 • YT 1000	₺ 4.035
Model	Nakit
YTK - YTP 25 ↔ 80	₺ 1.345
YTK - YTP 100 ↔ 180	₺ 2.020
YTK - YTP 200 ↔ 400	₺ 2.690
YTK - YTP 500 ↔ 1000	₺ 3.700
YTK - YTP 1000 ve üstü	₺ 4.370

Karıştırıcı ve 3 Geçişli Kalorifer kazanlarımızın yerinde montaj bedeline, 750 Lira ilave edilir.



